



구동기기 종합카탈로그

SLIM PROFILE SLIDE CYLINDER SERIES 슬림 프로파일 슬라이드 실린더 시리즈 INDEX

사양 및 주문형식	416
실린더경과 스트로크	416
개별주의사항	417
내부구조도 및 주요 부위의 재질	418
치수도	419

PCSF
PCSH
PCMA
PCMB PCMBR
PCMJI
KCMJ
KCMB
PCMI
PCMOB PCMOC
PCCG PCCN
KSM
KSL
PCB□□
PCQA-AH
PCQVL
PCQI2
PTA PAS
PCKA PCKB PCKC
PCRPL□
PCRPM□
PCR□□
PRT
PSB PSL PSAR
PVA-200
실린더 액세서리
센서 스위치
스크랩보스케
배어 그리퍼
CHM
필요양구어
동력제어
부록(後)
찾아보기

⚠ 주의 사용하기 전에 부록(前)-P.57의 「안전상의 주의」를 반드시 읽어 주십시오.

PCSF

PCSH

PCMA

PCMB
PCMBR

PCMJ1

KCMJ

KCMB

PCMI

PCMOB
PCMOC

PCCG

PCCN

KSM

KSL

PCB□□

PCQA-AH

PCQVL

PCQI2

PTA

PAS

PCKA

PCKB

PCKC

PCRPL□

PCRPM□

PCR□□

PRT

PSB

PSL

PSAR

P(BA-2)00

실린더

액세서리

센서 스위치

소크레브너

해머 그래픽

CHM

필요사항

동작해면

부록(後)

찾아보기

슬림 프로파일 슬라이드 실린더

PCSF

- 서포트 가이드 슬라이더를 실린더 본체 부착하여 슬림하고 콤팩트한 설계가 가능합니다.
- 본체의 구조가 박형으로 설계되어 있어, 높이가 협소한 장소에서의 취부에 장점을 발휘할 수 있습니다.
- 센서 스위치용 마그넷 기본 내장.

사양

항목	형식	PCSF	
작동형식		복동형	
실린더경	mm	8	12, 16, 20
배관접속구경		M3X0.5	M5X0.8
사용유체		압축공기	
사용압력범위	MPa	0.15~0.7	
보충 내압력	MPa	1	
사용온도범위	℃	-10~+60 (不凍)	
사용속도범위	mm/s	5~500	
급유		불요	
쿠션		고무버퍼 방식	
스트로크 허용길이	mm	+1.0 0	
스트로크 조절범위	mm	PUSH:5 / PULL:5	
센서 스위치 형식		RCE, RCE1	

주문형식

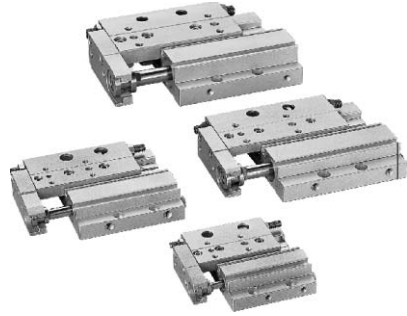
PCSF - 12 - 50 - X11

형식 실린더경 스트로크 스트로크 조절범위
무기입 : 5mm
X11 : 15mm
X12 : 25mm

실린더 중량

단위 : g

스트로크 (mm)	형식			
	φ 8	φ 12	φ 16	φ 20
10	125	—	—	—
20	132	212	—	—
30	171	248	372	608
50	—	357	522	775
75	—	—	696	1053
100	—	—	—	1351

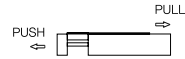


실린더경과 스트로크

실린더경	표준 스트로크 (mm)
φ 8	10, 20, 30
φ 12	20, 30, 50
φ 16	30, 50, 75
φ 20	30, 50, 75, 100

●표준 스트로크 이외의 제품에 대해서는 문의하여 주십시오.

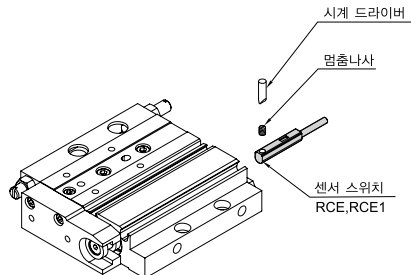
실린더 이론추력



단위 : N

실린더경 (mm)	피스톤 로드경 (mm)	작동방향	수압면적 (mm²)	사용압력 (MPa)						
				0.2	0.3	0.4	0.5	0.6	0.7	
8	4	PUSH	50	10	15	20	25	30	35	
		PULL	38	8	11	15	19	23	27	
12	6	PUSH	113	23	34	45	57	68	79	
		PULL	85	17	26	34	43	51	60	
16	8	PUSH	201	40	60	80	101	121	141	
		PULL	151	30	45	60	76	91	106	
20	10	PUSH	314	63	94	126	157	188	220	
		PULL	236	47	71	94	118	142	165	

센서 스위치 취부방법



개별주의사항



취부

1. 본체와 테이블, 엔드 플레이트 접촉부위에는 흠집이나 타흔 등의 손상이 발생하지 않도록 하여 주십시오.

설치면의 평면도가 나빠져 가이드부의 흔들림의 발생 및 접동저항 증가 등의 원인이 됩니다.

2. 레일과 가이드의 접촉면에는 타흔 등의 손상이 발생하지 않도록 주의하여 주십시오.

흔들림의 발생 및 접동저항 증가의 원인이 됩니다.

3. 자력에 영향을 받는 물체는 근접시키지 마십시오.

슬라이드 테이블에는 자석이 내장되어 있습니다. 마그넷 디스크, 마그넷 카드, 마그넷 테이프 등을 근접시키면 내장된 데이터가 손상될 수 있습니다.

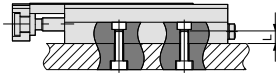
4. 슬라이드 테이블 설치 시의 취부 볼트는 적절한 길이의 나사를 사용하여 최대조임토크 이하의 범위에서 취부하여 주십시오.

제한범위 이상의 토크로 조이면 작동불량의 원인이 되며, 조임토크 이하의 범위에서 조이면 위치가 어긋나거나 제품낙하의 원인이 됩니다.

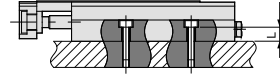
5. 스트로크 조절시, 허용 스트로크 조절범위에서 벗어나지 않도록 주의하여 주십시오. 실린더의 엔드 플레이트가 실린더의 본체로부터 분리될 위험이 있습니다.

슬라이드 테이블 취부시

1. 횡방향 저면취부



2. 횡방향 상면취부 (관통홀 이용)



형식	배관접속구경	최대조임토크 (Nm)	최대나사길이 (L, mm)
PCSF-8	M4×0.7	2.1	4.7
PCSF-12	M4×0.7	2.1	6.5
PCSF-16	M5×0.8	4.4	6.7
PCSF-20	M5×0.8	4.4	8.5

형식	배관접속구경	최대조임토크 (Nm)	최대나사길이 (L, mm)
PCSF-8	M3×0.5	1.2	4.7
PCSF-12	M3×0.5	1.2	6.5
PCSF-16	M4×0.7	2.8	6.7
PCSF-20	M4×0.7	2.8	8.5



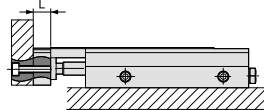
● 사용온도범위가 초과되는 환경에서는 사용하지 마십시오.

주의 액추에이터 근처에 발열이 되는 환경 또는 제품의 온도를 증가시켜 사용온도범위가 초과될 위험이 있는 경우에는 커버 등의 안전대책을 강구하여 주십시오.

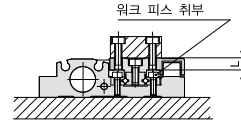
워크 취부시

워크는 에어 슬라이드 테이블의 양방향에 취부할 수 있습니다.

1. 전면취부형



2. 상면취부형



형식	배관접속구경	최대조임토크 (Nm)	최대나사길이 (L, mm)
PCSF-8	M3×0.5	0.9	6
PCSF-12	M3×0.5	0.9	6
PCSF-16	M4×0.7	2.1	10
PCSF-20	M5×0.8	4.4	12

형식	배관접속구경	최대조임토크 (Nm)	최대나사길이 (L, mm)
PCSF-8	M3×0.5	0.9	6.5
PCSF-12	M3×0.5	0.9	5.5
PCSF-16	M4×0.7	2.1	6.5
PCSF-20	M5×0.8	4.4	9.5



가이드에 워크를 부착 시, 최대나사길이보다 적어도 0.5mm 이상 짧은 볼트를 사용하여 주십시오. 볼트의 길이가 길면 가이드에 닿아 작동불량의 원인이 됩니다.

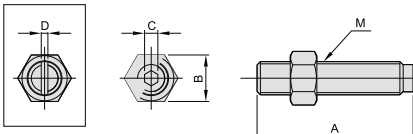
위치



1. 고정용 핀 홀은 정확하고 반복적인 취부가 가능하게 설계되었습니다.

상면 핀 홀과 저면 핀 홀의 위치는 동일하지 않습니다.

스트로크 조절 볼트 / 치수도



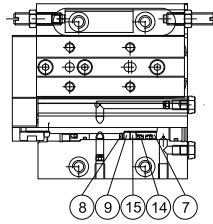
원대径	주분형식	스트로크 조절범위 (mm)	A	B	C	D	M
8	PCSF-8	5	17	5	—	1	M4×0.7
	PCSF-8-X11	15	27				
12	PCSF-12	5	23.5	7	—	1	M5×0.8
	PCSF-12-X11	15	33.5				
16	PCSF-16	5	26.5	8	3	—	M6×1
	PCSF-16-X11	15	36.5				
	PCSF-16-X12	25	46.5				
	PCSF-16-X12	25	46.5				
20	PCSF-20	5	30	11	4	—	M8×1
	PCSF-20-X11	15	40				
	PCSF-20-X12	25	50				

PCSF
PCSH
PCMA
PCMB PCMBR
PCMJ1
KCMJ
KCMB
PCMI
PCMOB PCMOC
PCCG PCCN
KSM
KSL
PCB□□
PCQA-AH
PCQVL
PCQI2
PTA PAS
PCKA PCKB PCKC
PCRPL□
PCRPM□
PCR□
PRT
PSB PSL PSAR
PVA-200
실린더 액세서리
센서 스위치
스트로브램
에어 그래픽
CHM
필요구부
동작해설
부록(後)
찾아보기

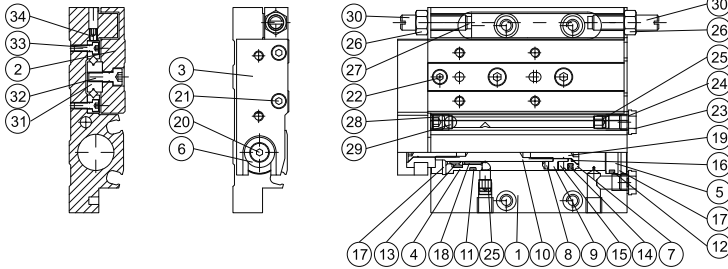
PCSF
PCSH
PCMA
PCMB PCMBR
PCMJ1
KCMJ
KCMB
PCMI
PCMOB PCMOC
PCCG PCCN
KSM
KSL
PCB□□
PCQA-AH
PCQVL
PCQI2
PTA PAS
PCKA PCKB PCKC
PCRPL□
PCRPM□
PCR□□
PRT
PSB PSI PSAR
P/BA-200
실린더 액세서리
센서 스위치
소크레브셔
베어 그라퍼
CHM
파워유
용역제어
부품(後)
찾아보기

내부구조도

∅ 8



∅ 12, ∅ 16, ∅ 20

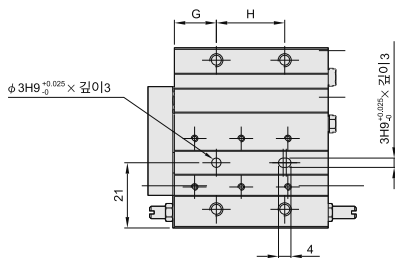
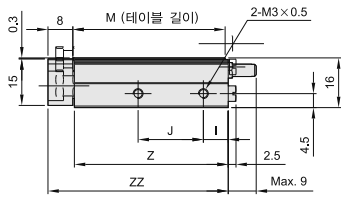
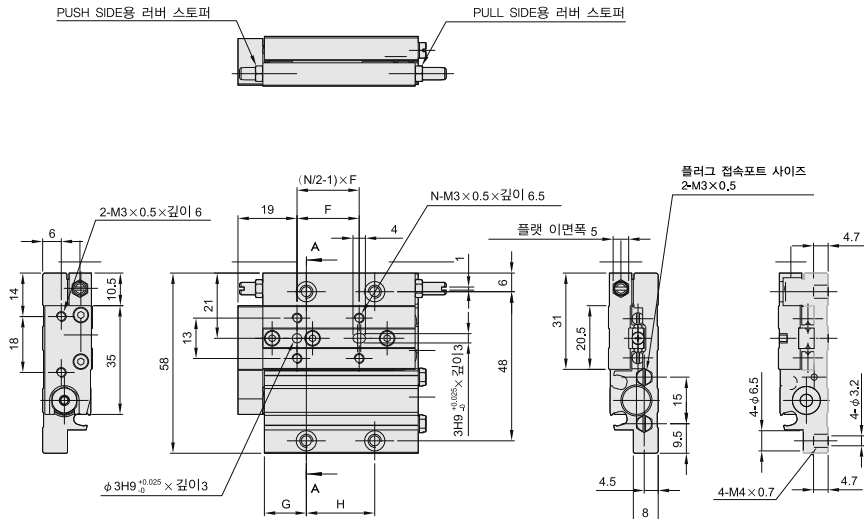


각 부위의 명칭 및 주요 부위의 재질

No.	품명	실린더경	8	12~20
1	본체		알루미늄합금	
2	테이블		알루미늄합금	
3	플레이트		알루미늄합금	
4	로드 커버		알루미늄합금	
5	헤드 커버		알루미늄합금	
6	플로팅 커넥터		스테인리스강	
7	피스톤		스테인리스강	알루미늄합금
8	쿠션 패드		합성고무 (NBR)	
9	피스톤		스테인리스강	알루미늄합금
10	피스톤 로드		스테인리스강	
11	커버링		합성고무 (NBR)	
12	커버링		합성고무 (NBR)	
13	로드 패킹		합성고무 (NBR)	
14	피스톤 패킹		합성고무 (NBR)	
15	마그네틱 링		플라스틱 마그넷	
16	개스킷		합성고무 (NBR)	
17	스플링		스테인리스강	

No.	품명	실린더경	8	12~20
18	로드 부시		—	합금동
19	피스톤 볼트		—	스테인리스강
20	플로팅 커넥터 볼트		—	스테인리스강
21	볼트		스테인리스강	
22	볼트		스테인리스강	
23	플러그		합금동	
24	플러그 개스킷		POM	
25	오리피스		스테인리스강	
26	너트		황동 / 스테인리스강	
27	엔드 쿠션		플리우레탄	
28	플러그		—	스테인리스강
29	볼		—	스테인리스강
30	조절 볼트		황동 / 스테인리스강	
31	슬라이드 웨이		베어링강	
32	볼트		스테인리스강	
33	볼트		스테인리스강	
34	볼트		스테인리스강	

φ 8 치수도 (mm)



기준 스톱퍼크	F	G	H	I	J	M	N	Z	ZZ
10	20	13.5	22	8	21	49	4	49.5	58
20	26	14.5	26	6.5	28	54	4	54.5	63
30	26	14.5	40	8	41	69	6	69.5	78

- PCSF
- PCSH
- PCMA
- PCMB
PCMBR
- PCMJI
- KCMJ
- KCMB
- PCMI
- PCMOB
PCMOC
- PCCG
PCCN
- KSM
- KSL
- PCB□
- PCQA-AH
- PCQVL
- PCQI2
- PTA
PAS
- PCKA
PCKB
PCKC
- PCR□
- PCR□
- PCR□
- PRT
- PSB
PSL
PSAR
- PVA-200
- 실린더
액세서리
- 센서 스위치
- 스크랩보케
- 헤어 그리퍼
- CHM
- 필로우 파이프
- 동력해머
- 부록(後)
- 찾아보기

PCSF

PCSH

PCMA

PCMB

PCMBR

PCMJI

KCMJ

KCMB

PCMI

PCMOB

PCMOC

PCCG

PCCN

KSM

KSL

PCB□□

PCQA-AH

PCQVL

PCQI2

PTA

PAS

PCKA

PCKB

PCKC

PCRPL□

PCRPM□

PCR□□

PRT

PSB

PSI

PSAR

P/BA-200

실린더

액세서리

센서 스위치

스크래브너

배어 그래픽

CHM

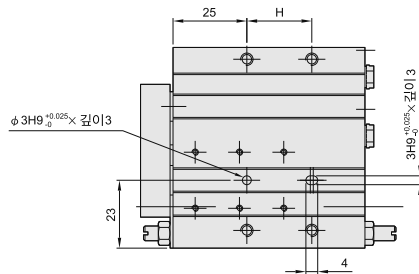
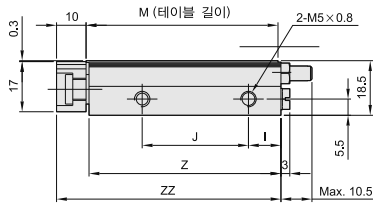
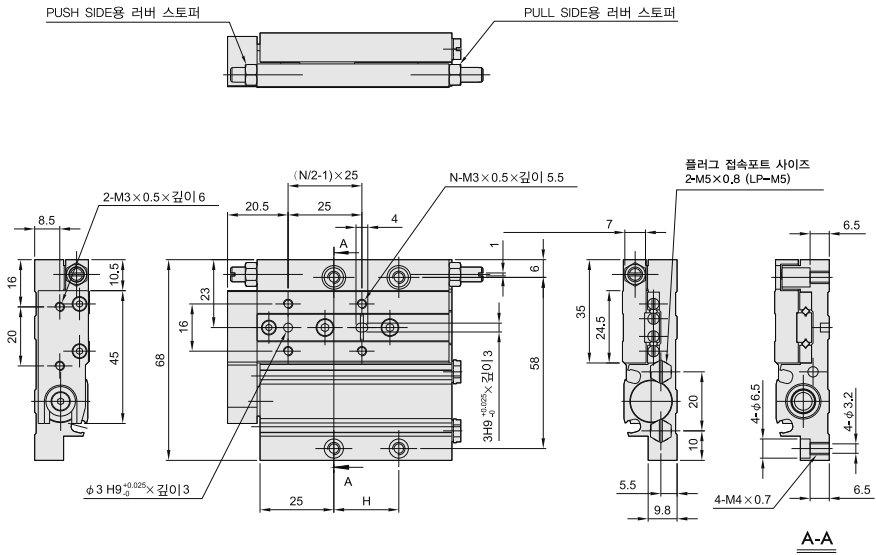
필요사항

중략해면

부록(後)

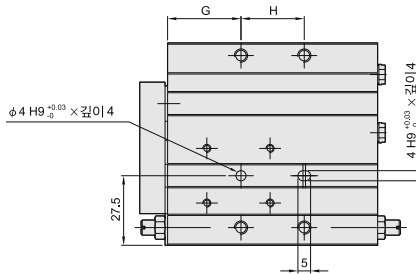
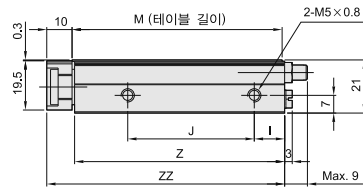
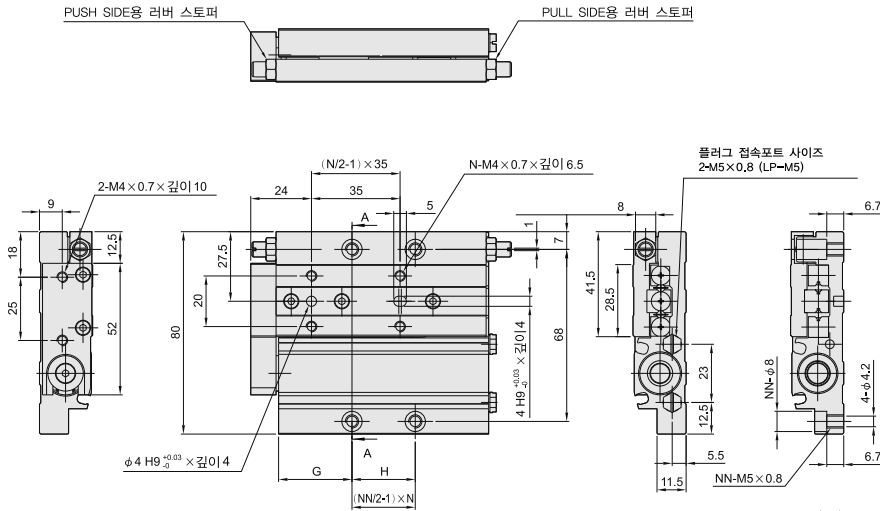
찾아보기

φ 12 치수도 (mm)



기종 △테이블크	H	I	J	M	N	Z	ZZ
20	22	11	36	65	4	65	76
30	30	12	45	75	4	75	86
50	65	13	80	111	6	111	122

φ 16 치수도 (mm)



기호 △표기	G	H	J	M	N	NN	Z	ZZ
30	29	25	50	83	4	4	83	94
50	29	55	80	113	6	4	113	124
75	39	45	125	159	6	6	159	170

- PCSF
- PCSH
- PCMA
- PCMB
PCMBR
- PCMJI
- KCMJ
- KCMB
- PCMI
- PCMOB
PCMOC
- PCCG
PCCN
- KSM
- KSL
- PCB□
- PCQA-AH
- PCQVL
- PCQI2
- PTA
PAS
- PCKA
PCKB
PCKC
- PCRLO
- PCRMO
- PCR□
- PRT
- PSB
PSL
PSAR
- PVA-200
- 실린더
액세서리
- 센서 스위치
- 스크랩브레이크
- 배어 그래픽
- CHM
- 필요사항
- 동작해당
- 부록(後)
- 찾아보기

PCSF

PCSH

PCMA

PCMB
PCMBR

PCMJ1

KCMJ

KCMB

PCMI

PCMOB
PCMOCPCCG
PCCN

KSM

KSL

PCB□□

PCQA-AH

PCQVL

PCQI2

PTA

PAS

PCKA
PCKB
PCKC

PCRPL□

PCRPM□

PCR□□

PRT

PSB
PSI
PSAR

P/BA-200

실린더
액세서리

센서 스위치

스크래브너

배어 그래픽

CHM

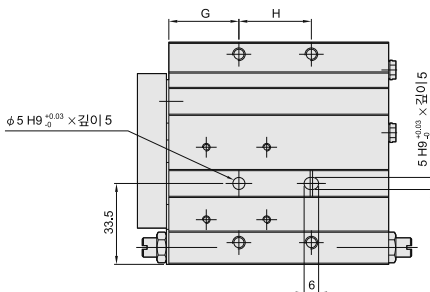
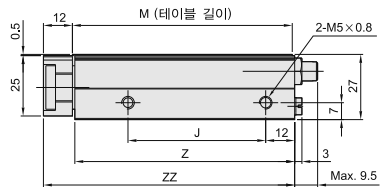
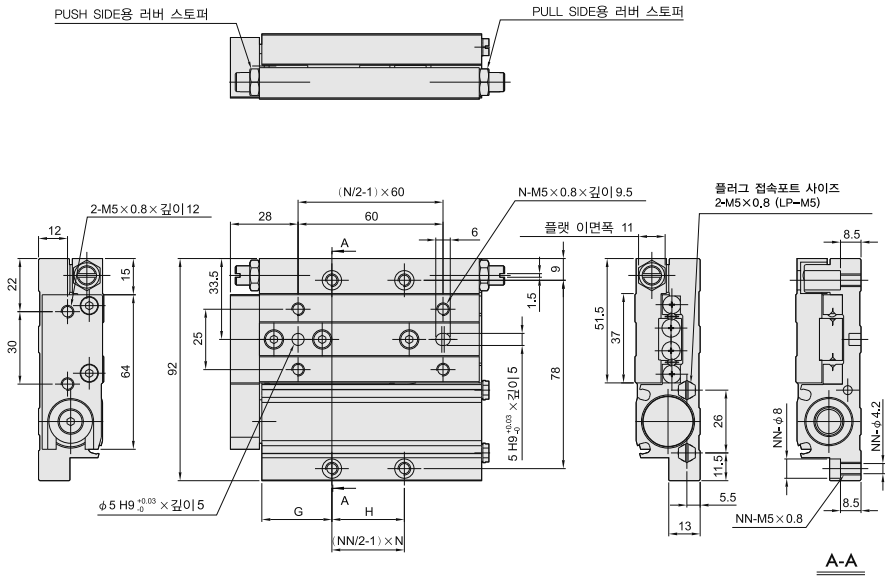
필요사항

필요사항

부록(後)

찾아보기

φ 20 치수도 (mm)



기종 스태일크	G	H	J	M	N	NN	Z	ZZ
30	29	30	57	91	4	4	91	104
50	36	45	77	113	4	4	113	126
75	40	45	125	162	6	6	162	175
100	59	60	175	211	6	6	211	224